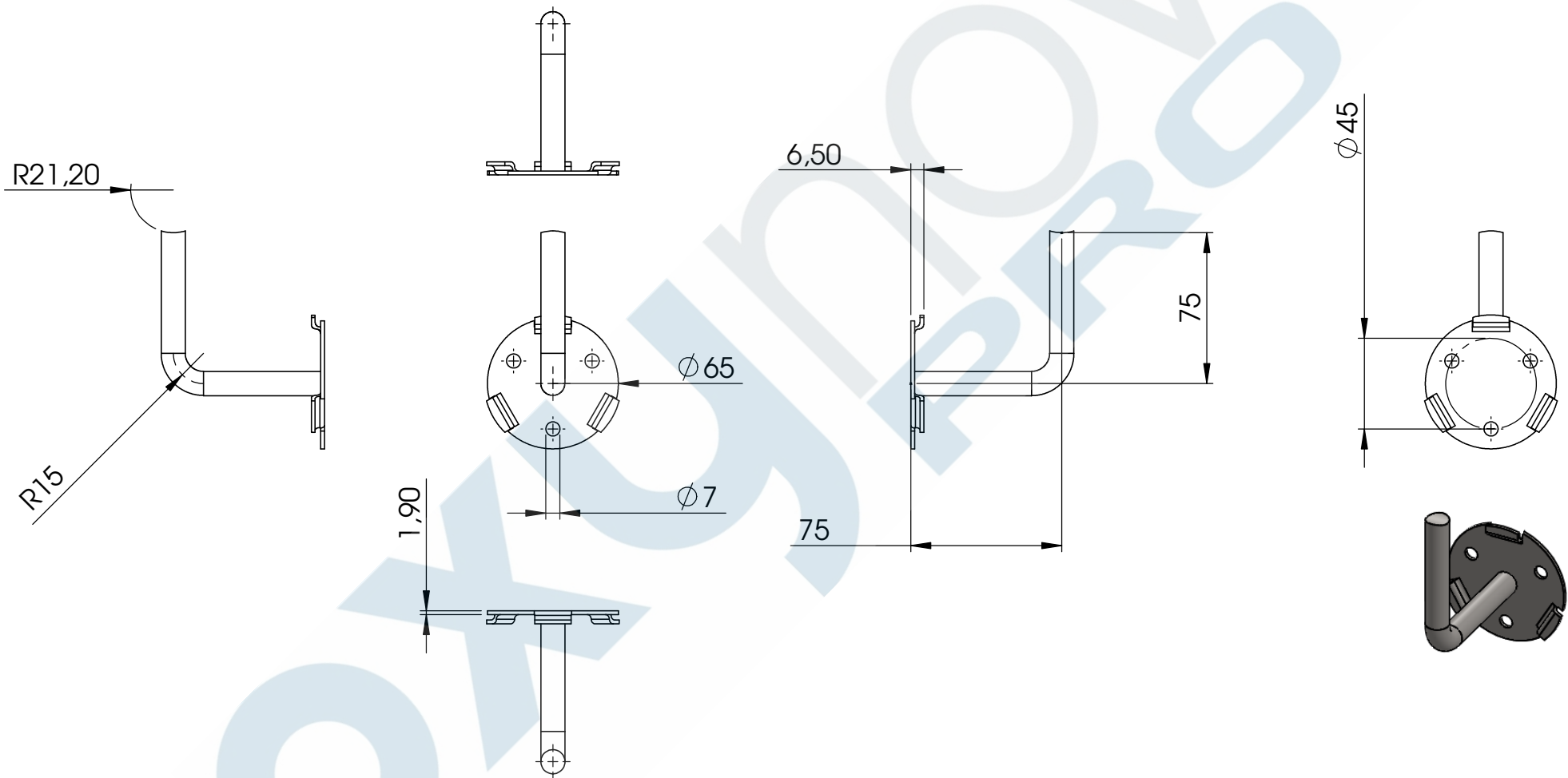
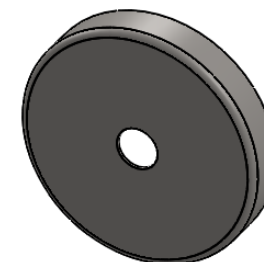
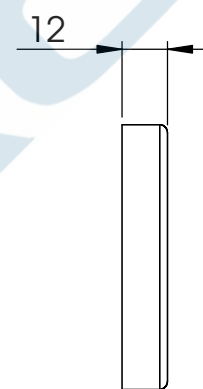
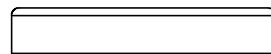
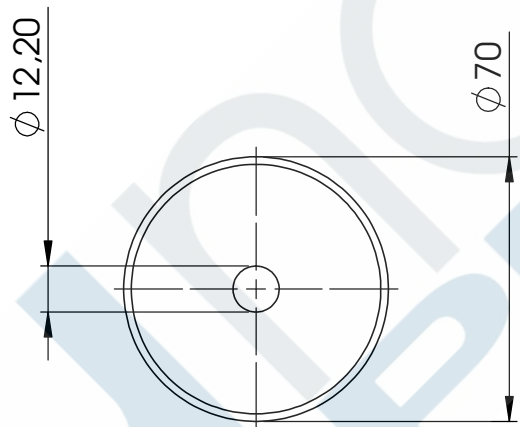
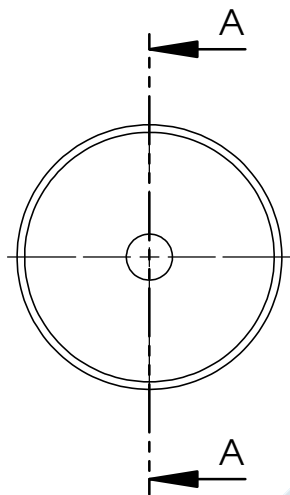
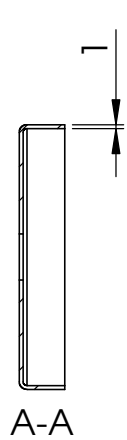


Name	Signatur	Datum	Artikelnummer	Oberfläche: Geschliffen Korn 240	
Ch. Höfig	CH	13.06.2016	57500-240-S		
Werkstoff: 1.4301 (X5CrNi18-10)			Hersteller		Blattformat
Gewicht 2.541 kg			Massstab: 1:10		Blatt 1 von 6

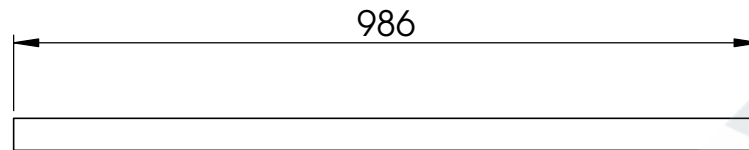


Name	Signatur	Datum	Artikelnummer	Oberfläche: Geschliffen Korn 240
Ch. Höfig	CH	13.06.2016	<b>57500-240-S Teil 1</b>	
Werkstoff: 1.4301 (X5CrNi18-10)			Hersteller	Blattformat
			 Qualitätsprodukte aus Edelstahl, Stahl und Schmiedeeisen	A4
Gewicht 0,178 kg			Massstab: 1:3	Blatt 2 von 6

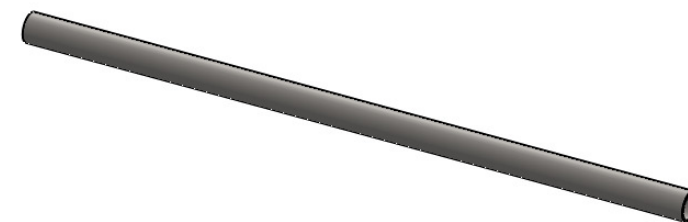
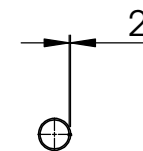
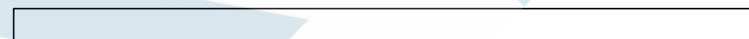


Name	Signatur	Datum	Artikelnummer	Oberfläche: Geschliffen Korn 240
Ch. Höfig	CH	13.06.2016	<b>57500-240-S Teil2</b>	
Werkstoff: 1.4301 (X5CrNi18-10)			Hersteller	Blattformat
			 Qualitätsprodukte aus Edelstahl, Stahl und Schmiedeeisen	A4
Gewicht 0,047 kg			Massstab: 1:2	Blatt 3 von 6

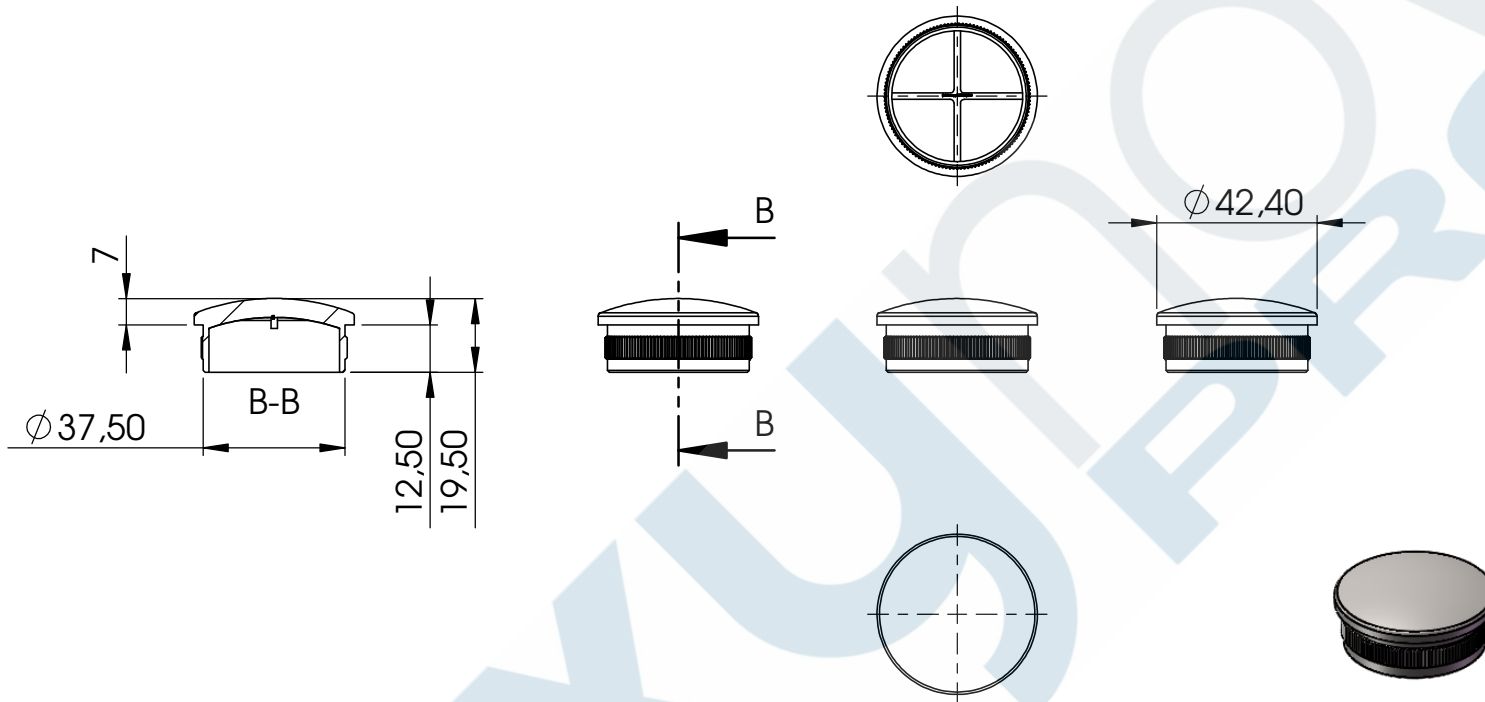
$\phi 38,40$



$\phi 42,40$

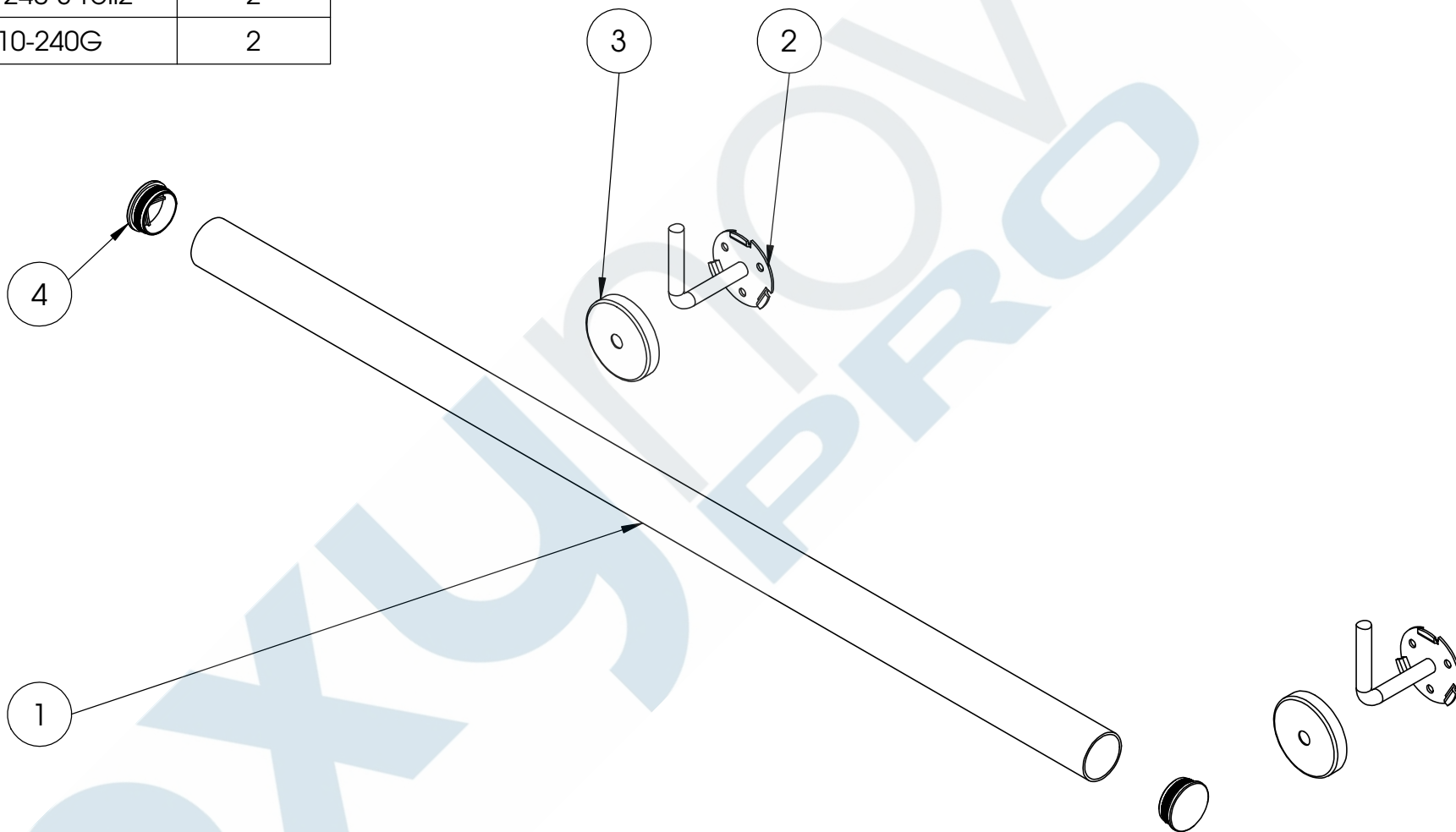


Name	Signatur	Datum	Artikelnummer	Oberfläche: Geschliffen Korn 240
Ch. Höfig	CH	13.06.2016	57500-240-S Teil3	
Werkstoff: 1.4301 (X5CrNi18-10)				Hersteller  Qualitätsprodukte aus Edelstahl, Stahl und Schmiedeeisen
Gewicht 1,977 kg			Massstab: 1:10	Blatt 4 von 6



Name	Signatur	Datum	Artikelnummer	Oberfläche: Geschliffen Korn 240
Ch. Höfig	CH	13.06.2016	<b>503 10-240G</b>	
Werkstoff: 1.4301 (X5CrNi18-10)			Hersteller  Qualitätsprodukte aus Edelstahl, Stahl und Schmiedeeisen	Blattformat A4
Gewicht 0,057 kg			Massstab: 1:2	Blatt 5 von 6

POS-NR.	BENENNUNG	MENGE
1	57500-240-S Teil3	1
2	57500-240-S Teil1	2
3	57500-240-S Teil2	2
4	50310-240G	2



Name	Signatur	Datum	Artikelnummer	Oberfläche: Geschliffen Korn 240
Ch. Höfig	CH	13.06.2016	<b>57500-240-S</b>	
Werkstoff: 1.4301 (X5CrNi18-10)			Hersteller  Qualitätsprodukte aus Edelstahl, Stahl und Schmiedeeisen	Blattformat A4
Gewicht 2,541 kg			Massstab: 1:3	Blatt 6 von 6